

ICS 29.020
K 04



中华人民共和国国家标准

GB/T 5169.22—2008/IEC/TS 60695-11-4:2004

GB/T 5169.22—2008/IEC/TS 60695-11-4:2004

电工电子产品着火危险试验 第 22 部分:试验火焰 50W 火焰 装置和确认试验方法

Fire hazard testing for electric and electronic products —Part 22: Test flames—50W flames—Apparatus and confirmational test methods

(IEC/TS 60695-11-4:2004, Fire hazard testing—Part 11-4: Test flames—50W flames—Apparatus and confirmational test methods, IDT)

中华人民共和国
国家标准
电工电子产品着火危险试验
第 22 部分:试验火焰 50 W 火焰
装置和确认试验方法

GB/T 5169.22—2008/IEC/TS 60695-11-4:2004

*

中国标准出版社出版发行
北京复兴门外三里河北街 16 号
邮政编码:100045

网址 www.spc.net.cn

电话:68523946 68517548

中国标准出版社秦皇岛印刷厂印刷
各地新华书店经销

*

开本 880×1230 1/16 印张 1.25 字数 28 千字

2008 年 8 月第一版 2008 年 8 月第一次印刷

*

书号: 155066 · 1-32525 定价 18.00 元

如有印装差错 由本社发行中心调换

版权专有 侵权必究

举报电话:(010)68533533



GB/T 5169.22-2008

2008-05-19 发布

2009-01-01 实施

中华人民共和国国家质量监督检验检疫总局
中国国家标准化管理委员会 发布

附录 G
(资料性附录)
用于材料试验的试验装置

目 次

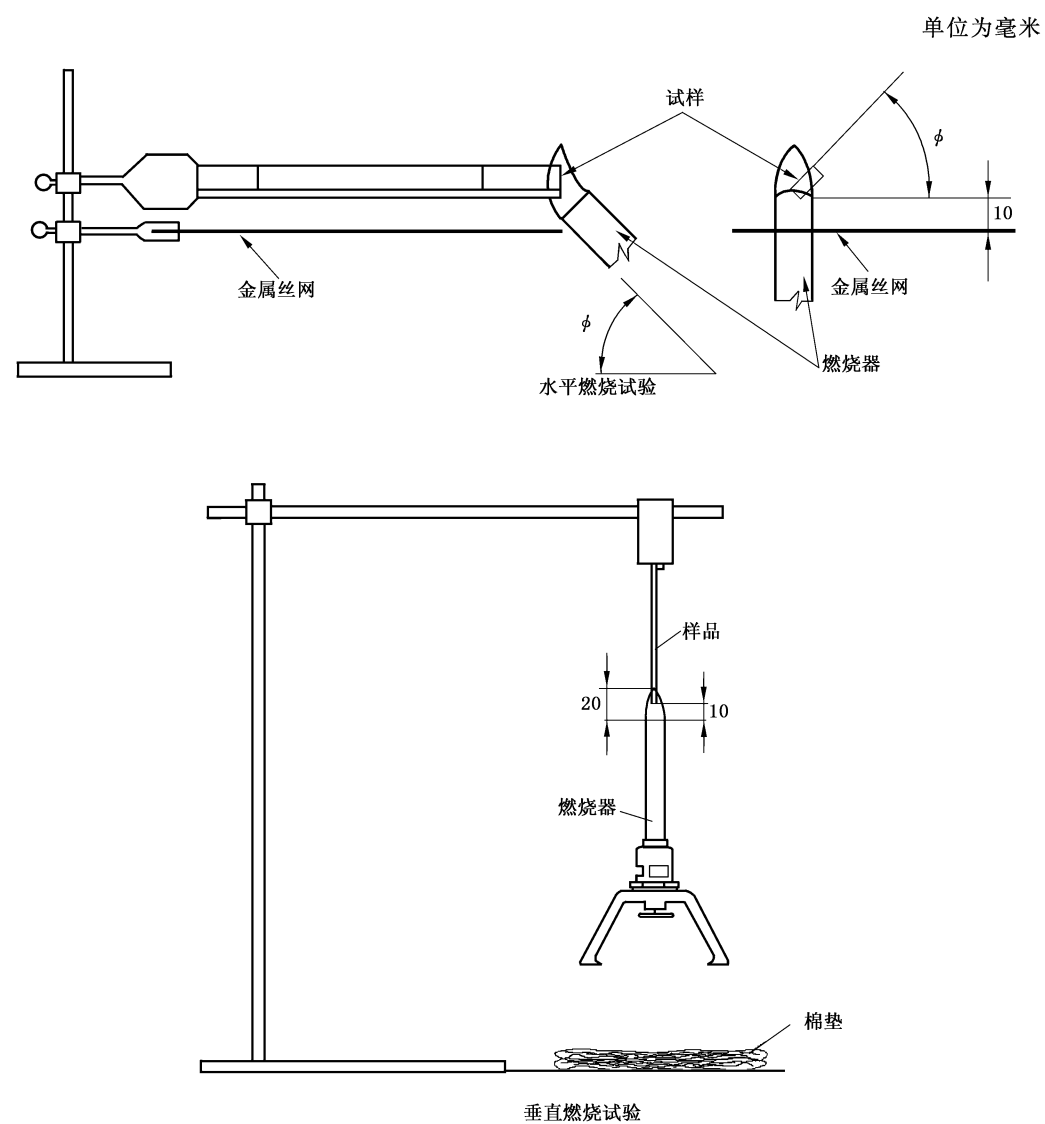


图 G.1 试验装置举例

前言 III

引言 IV

1 范围 1

2 规范性引用文件 1

3 术语和定义 1

4 方法 A——标准 50 W 标称试验火焰的产生 1

5 方法 B 3

6 方法 C 3

7 分类和命名 3

附录 A (规范性附录) 试验方法 A 装置 5

附录 B (资料性附录) 试验方法 B 装置 9

附录 C (资料性附录) 试验方法 C 装置 9

附录 D (资料性附录) 推荐的试验装置 9

附录 E (资料性附录) 量规 10

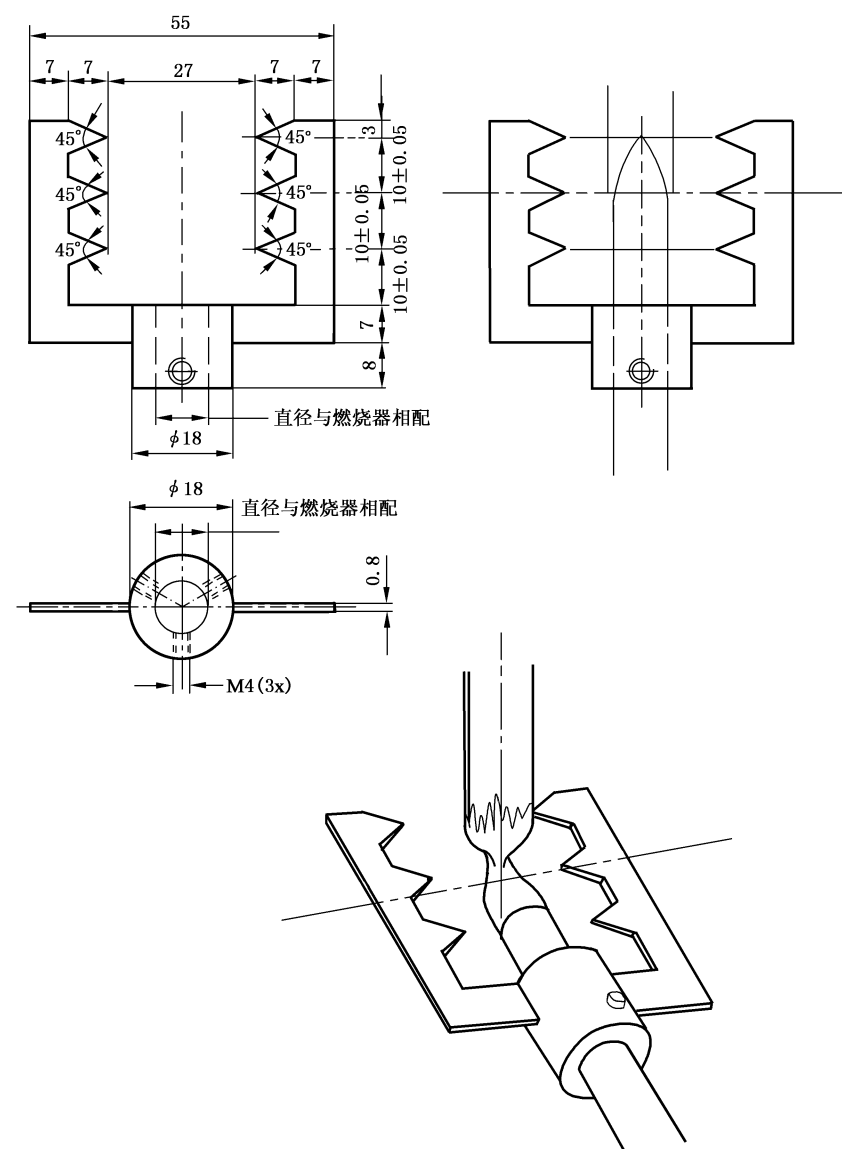
附录 F (资料性附录) 用于设备试验的试验装置 11

附录 G (资料性附录) 用于材料试验的试验装置 12

参考文献 13

附录 E
(资料性附录)
量规

单位为毫米



材料:不锈钢
除非另有说明,公差为±0.1、±30'(角度)。

图 E.1 量规

前言

GB/T 5169《电工电子产品着火危险试验》分为以下部分:

- 第 1 部分:着火试验术语
- 第 2 部分:着火危险评定导则 总则
- 第 3 部分:电子元件着火危险评定技术要求和试验规范制订导则
- 第 2 部分:试验方法 第 2 篇:针焰试验
- 试验方法 扩散型和预混合型火焰试验方法
- 第 9 部分:着火危险评定导则 预选试验规程的使用
- 第 10 部分:灼热丝/热丝基本试验方法 灼热丝装置和通用试验方法
- 第 11 部分:灼热丝/热丝基本试验方法 成品的灼热丝可燃性试验方法
- 第 12 部分:灼热丝/热丝基本试验方法 材料的灼热丝可燃性试验方法
- 第 13 部分:灼热丝/热丝基本试验方法 材料的灼热丝起燃性试验方法
- 第 14 部分:试验火焰 1 kW 标称预混合型火焰 装置、确认试验方法和导则
- 第 15 部分:试验火焰 500 W 火焰 装置和确认试验方法
- 第 16 部分:试验火焰 50 W 水平与垂直火焰试验方法
- 第 17 部分:试验火焰 500 W 火焰试验方法
- 第 18 部分:将电工电子产品的火灾中毒危险减至最小的导则 总则
- 第 19 部分:非正常热 模压应力释放变形试验
- 第 20 部分:火焰表面蔓延 试验方法概要和相关性
- 第 21 部分:非正常热 球压试验
- 第 22 部分:试验火焰 50 W 火焰 装置和确认试验方法

本部分为 GB/T 5169 的第 22 部分。

本部分等同采用 IEC/TS 60695-11-4:2004《着火危险试验 第 11-4 部分:试验火焰 50W 火焰 装置和确认试验方法》(英文版),但按 GB/T 20000.2—2001《标准化工作指南 第 2 部分:采用国际标准的规则》的 4.2b)和 5.2 的规定作了少量编辑性修改,删除了资料性附录 H,将第 2 章中的规范性引用文件 IEC Guide 104:1997、ISO/IEC Guide 51:1999 和 ASTM-B187 改为参考文献。

本部分的附录 A 是规范性附录,附录 B、附录 C、附录 D、附录 E、附录 F 和附录 G 是资料性附录。

本部分由全国电工电子产品环境技术标准化技术委员会(SAC/TC 8)提出并归口。

本部分由中国电器科学研究院负责起草,广州威凯检测技术研究所、广东出入境检验检疫局检验检疫技术中心、武汉计算机外部设备研究所参加起草。

本部分主要起草人:陈灵、陈兰娟、武政、张效忠、梁晖。

本部分是首次发布。